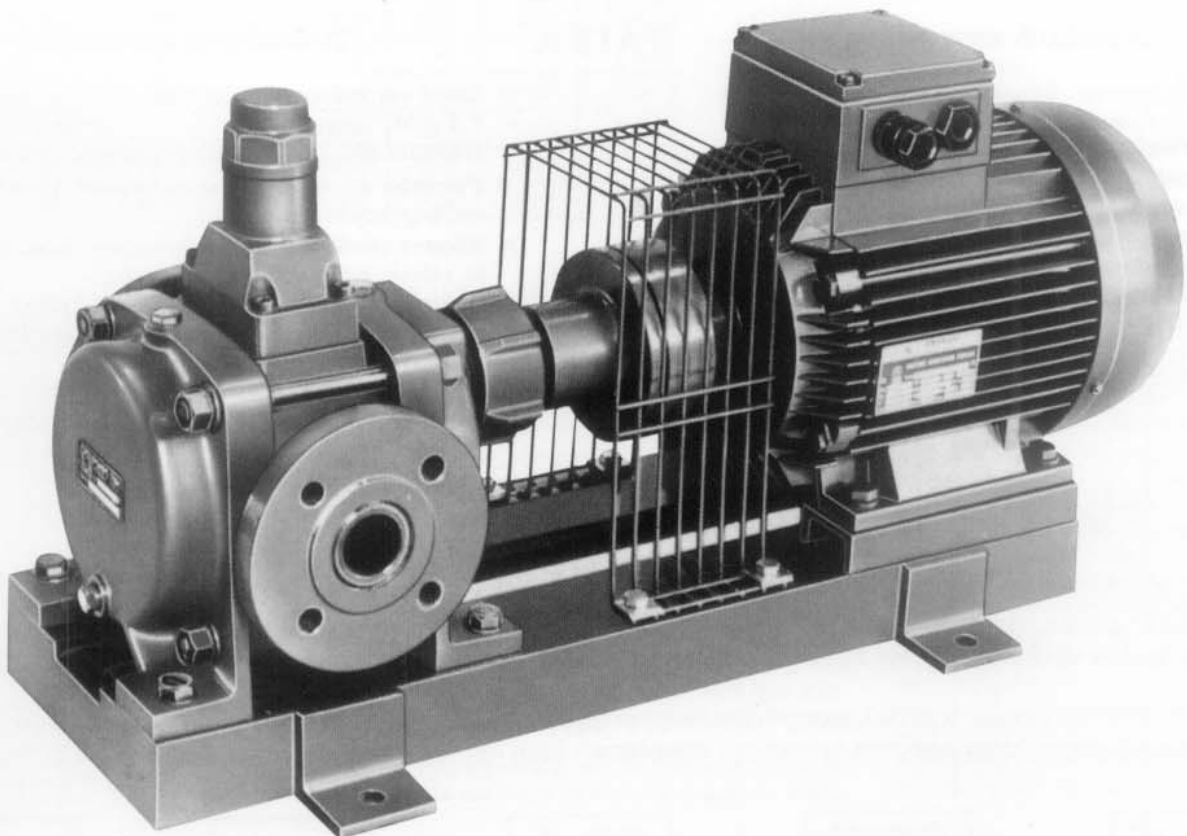


**O.M.C.P.**

**ROTARY GEAR PUMPS  
ΓΡΑΝΑΖΩΤΕΣ ΑΝΤΛΙΕΣ**



**MACRO PUMPS**  
οι ειδικοί στη διακίνηση υγρών

# O.M.C.P.



Οι γραναζωτές αντλίες τύπου V του εργοστασίου O.M.C.P. επιτυγχάνουν τη **μέγιστη ογκομετρική απόδοση**, γιατί οι οδοντωτοί τους τροχοί (γρανάζια) έχουν υιοστεί **ειδικές κατασκευαστικές ανοχές απόλυτης ακριβείας** και **μειώνουν** το θόρυβο λειτουργίας στο **χαμηλότερο δυνατό επίπεδο**.

Ένα ιδιαίτερο **πλεονέκτημα** των αντλιών αυτών είναι η **δυνατότητα αλλαγής φοράς περιστροφής** τους, ώστε να είναι η **ιδανική επιλογή** σε κυκλώματα εκκένωσης - πλήρωσης.

Εξάλλου, η εξαιρετικά ομαλή κίνηση των τροχών προστατεύει τα ευαίσθητα υγρά από βίαιη ανάδευση, που ενδεχόμενα θα επηρέαζε τις φυσικές τους ιδιότητες.

Οι γραναζωτές αντλίες τύπου **V-O.M.C.P.**, όπως όλες οι αντλίες θετικής μετατόπισης:

- 1) Είναι **αυτόματης αναρρόφησης**.
- 2) Η **παροχή τους είναι ανάλογη της ταχύτητας περιστροφής**.
- 3) Η **αναπτυσσόμενη πίεση είναι ανεξάρτητη από την ταχύτητα περιστροφής**.

## Standard κατασκευή

- Σώμα - καλύμματα - θάλαμοι από λεπτόκοκκο φαιό χυτοσίδηρο (κατά BS 1452 - 17).
- Γρανάζια και άξονας από ανθρακούχο χάλυβα.
- O-rings από ελαστικό.
- Έδρανα ολίσθησης από αυτολιπαινόμενο ορείχαλκο.
- Στεγανοποίηση άξονα με μηχανικό στυπιοθλίπτη από κεραμικό/χάλυβα και ελαστικά από VITON.
- Μηχανικός στυπιοθλίπτης tungsten ή carbide και ελαστικά PTFE, προαιρετικά.

## ΥΛΙΚΑ

## Ανοξειδωτη κατασκευή

- Σώμα και καλύμματα από χυτό ανοξειδωτο χάλυβα C.F.8.M.
- Θάλαμοι από λεπτόκοκκο χυτοσίδηρο (BS 1452.17).
- Γρανάζια και άξονας από ανοξειδωτο χάλυβα 316, επεξεργασμένο εν θερμώ.
- Έδρανα ολίσθησης από ανθρακούχο υλικό διαποτισμένο με ειδικές επισκληρυντικές ρυτίνες.
- O-rings από VITON (προαιρετικά PTFE)
- Μηχανικός στυπιοθλίπτης ανάλογος του διακινούμενου υγρού.
- Στόμα εισόδου - εξόδου με αρσενικό σπείρωμα (προαιρετικά με φλάντζες BS 4504 ή ANSI B.16.5).

ΣΗΜ. Η στεγανοποίηση άξονα γίνεται και με ειδική αλοιφατούχα σαλαμάστρα.

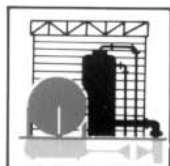
## ΕΦΑΡΜΟΓΕΣ

Οι γραναζωτές αντλίες τύπου V-O.M.C.P. χρησιμοποιούνται ευρύτατα για τη διακίνηση υγρών θερμών ή ψυχρών, χαμηλού ή υψηλού ιξώδους, υπό την προϋπόθεση ότι **δεν περιέχουν στερεά σωματίδια** και ότι έχουν κάποια **λιπαντική ικανότητα**.

Οι αντλίες διαθέτουν προαιρετικά θαλάμους θέρμανσης-ψύξης για διακίνηση είτε πολύ θερμών υγρών, είτε υγρών, που πρέπει να παραμείνουν λεπτόρρευστα (γλυκόζη - σοκολάτα - λίπη - εστέρες - παραφίνες κ.λ.π.)



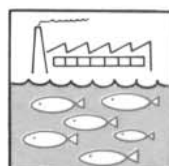
**ΒΙΟΜΗΧΑΝΙΑ ΤΡΟΦΙΜΩΝ** μαριμέντες, τοματοπολτός, μαγιονέζα, σοκολάτα, μέλι, μαργαρίνη, γλυκερίνη, γλυκόζη, ζελατίνες κ.λπ.



**ΒΙΟΜΗΧΑΝΙΑ ΤΡΟΦΙΜΩΝ - ΕΛΑΙΩΝ** ελαιόλαδο, καλαμποκέλαο, μαργαρίνη κ.λπ.



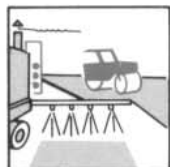
**ΒΙΟΜΗΧΑΝΙΑ ΖΑΧΑΡΗΣ** μέλασσες, σιρόπια, γλυκόζη κ.λπ.



**ΒΙΟΜΗΧΑΝΙΑ ΙΧΘΥΟΤΡΟΦΩΝ ΚΑΙ ΙΧΘΥΕΛΑΙΩΝ** ιχθυέλαια, ιχθυόκολλες κ.λπ.



**ΒΙΟΜΗΧΑΝΙΑ ΧΡΩΜΑΤΩΝ ΚΑΙ ΕΠΙΠΛΩΝ** διαλύτες, οργανικές και συνθετικές κόλλες, ρυτίνες κ.λπ.



**ΒΙΟΜΗΧΑΝΙΑ ΠΕΤΡΟΧΗΜΙΚΩΝ** ασφαλτός, νάφθα, gas oil, κωροζίνη, γκαζολίνη, έλαια, κόλλες κ.λπ.



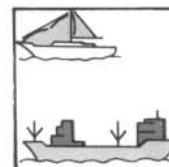
**ΒΙΟΜΗΧΑΝΙΑ ΧΗΜΙΚΩΝ - ΦΑΡΜΑΚΕΥΤΙΚΩΝ** οξέα, βάσεις, έλαια, πολυμερή κ.λπ.



**ΚΟΣΜΕΤΟΒΙΟΜΗΧΑΝΙΑ**, οδοντόκρεμες, σάπωνες, σαμπουάν, κρέμες κ.λπ.



**ΒΙΟΜΗΧΑΝΙΑ ΧΑΡΤΟΥ**, λυραφύ, εστέρες, λίπη, κυτταρίνη κ.λπ.



**ΝΑΥΤΙΛΙΑ** λιπαντικά, πετρελαιοειδή, μαζούτ.

# ΑΠΟΔΟΣΕΙΣ

## Standard κατασκευή

Τύπος	Στόμα	rpm	1 bar		5 bar		10 bar		15 bar		20 bar	
			l/hour	kW	l/hour	kW	l/hour	kW	l/hour	kW	l/hour	kW
V. 15	3/4"	1450	1300	0,18	1280	0,35	1230	0,67	1170	0,96	1060	1,18
V. 29	1"	1450	2500	0,31	2450	0,67	2370	1,29	2240	1,84	2040	2,21
V. 52	1 1/4"	1450	4500	0,52	4430	1,22	4260	2,32	4040	3,32	3680	4,02
V. 92	1 1/2"	1450	8000	0,86	7870	2,14	7580	4,13	7180	5,89	6550	7,14
V. 138	2"	1450	12000	1,18	11800	3,24	11360	6,19	10780	8,84	9830	10,75
V. 230	2 1/2"	1450	20000	1,84	19680	5,38	18940	10,30	17960	14,72	16380	17,89
V. 345	3"	1450	30000	2,58	29500	8,02	28400	15,46	26940	22,10	24570	26,80
V. 460	3 1/2"	1450	40000	3,24	39400	10,75	37880	20,60	35920	29,44	32760	35,70

Τα δεδομένα αναφέρονται σε διακινούμενο υγρό 80 cst, πυκνότητας 1000 kg/m<sup>3</sup> θερμοκρασίας 20° C, υπό βαρομετρική πίεση 1013 mbar και ύψος αναρρόφησης 5 μ.

Όρια	std κατασκευή	ανοξ. κατασκευή
Πίεση	έως 20 bar	έως 10 bar
R.P.M.	έως 1750	έως 1150
Ιξώδες	77-31000 cSt	77-31000 cSt
Θερμοκρασία	-10° έως +170° C	-10° έως +170° C

## Ανοξειδωτή κατασκευή

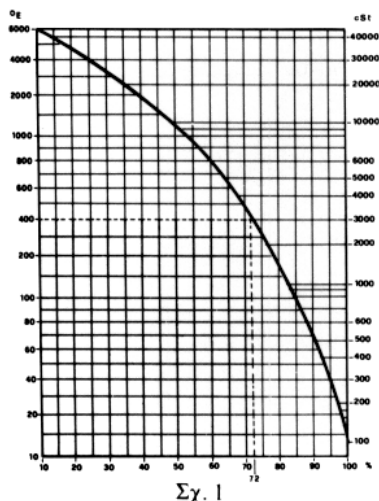
Τύπος	Στόμα	rpm	1 bar		5 bar		10 bar	
			l/hour	kW	l/hour	kW	l/hour	kW
V. 15	3/4"	960	860	0,12	850	0,22	815	0,45
V. 29	1"	960	1650	0,23	1620	0,45	1570	0,85
V. 52	1 1/4"	960	3000	0,34	2930	0,81	2820	1,55
V. 92	1 1/2"	960	5300	0,56	5210	1,40	5020	2,73
V. 138	2"	960	8000	0,79	7815	2,14	7520	4,13
V. 230	2 1/2"	960	13250	1,26	13000	3,57	12540	6,85
V. 345	3"	960	19900	1,69	19530	5,30	18800	10,30
V. 460	3 1/2"	960	26500	2,14	26090	7,14	25080	13,70

Όταν χρησιμοποιούνται κινητήρες 60 HZ οι αποδόσεις μεταβάλλονται ως ακολούθως:

R.P.M. + 20%  
Παροχή + 20%

Απορροφούμενη ισχύς + 30%  
Για πίεση έως 10 bar οι αντλίες διατίθενται και με ενσωματωμένη ανακουφιστική βαλβίδα (by-pass).

## ΕΠΙΛΟΓΗ ΑΡΙΘΜΟΥ ΣΤΡΟΦΩΝ ΣΥΝΑΡΤΗΣΗ ΤΟΥ ΙΞΩΔΟΥΣ



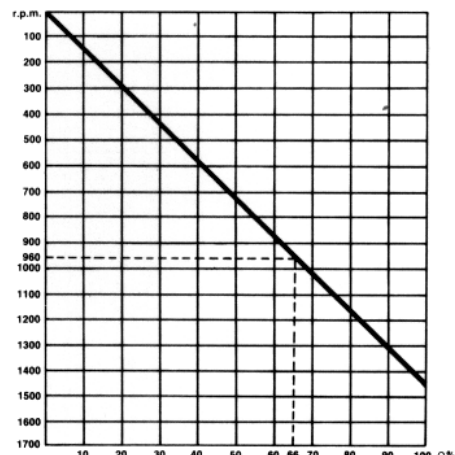
Σχ. 1

### ΠΑΡΑΔΕΙΓΜΑ

ΥΓΡΟ: λάδι με ιξώδες 400° E (3000 cst ή 15000 ssu)  
ΠΑΡΟΧΗ: 7000 lt/h  
ΠΙΕΣΗ: 1 bar

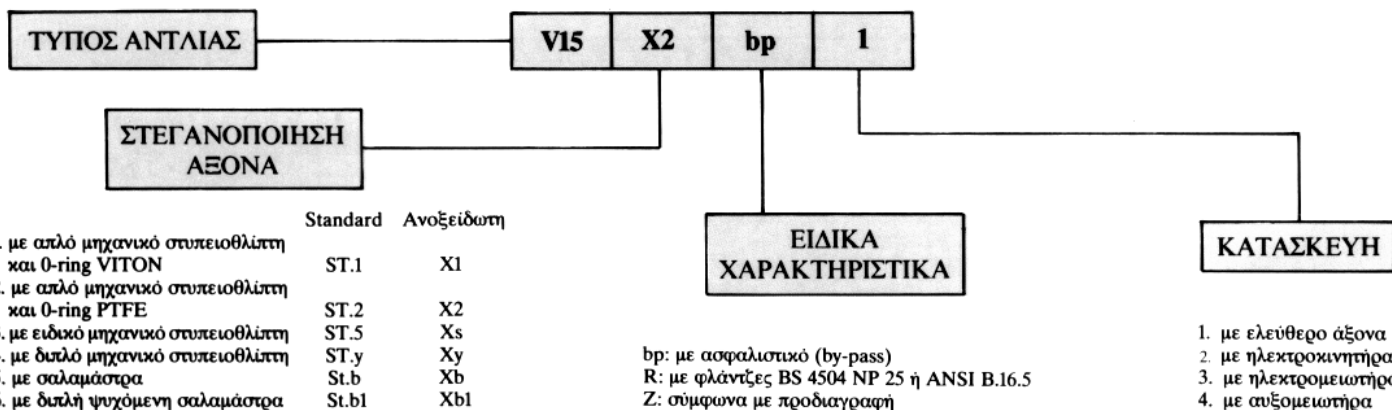
Για 400° E στο Σχ. 1 προκύπτει συντελεστής διόρθωσης 72%. Για να διακινήσει η αντλία το λάδι αυτό πρέπει οι στροφές να μειωθούν από 100% σε 72% των 1450 rpm, δηλαδή στις 1044 rpm. Επειδή ίσως να χρειάζονται τροχαλίες ή μειωτήρες, είναι καλύτερα να χρησιμοποιηθεί ένας 6/πολικός κινητήρας των 960 rpm. Ο τύπος V 138 δίνει παροχή 12000 lt/h στις 1450 rpm. Στις 960 rpm (Σχ. 2) δίνει 66% της παροχής των 12000 lt/h, δηλαδή 7920 lt/h.

Η απορροφούμενη ισχύς της αντλίας στις νέες στροφές πρέπει να επανυπολογιστεί. Είναι καλύτερα να συμβουλευτείτε τον κατασκευαστή.

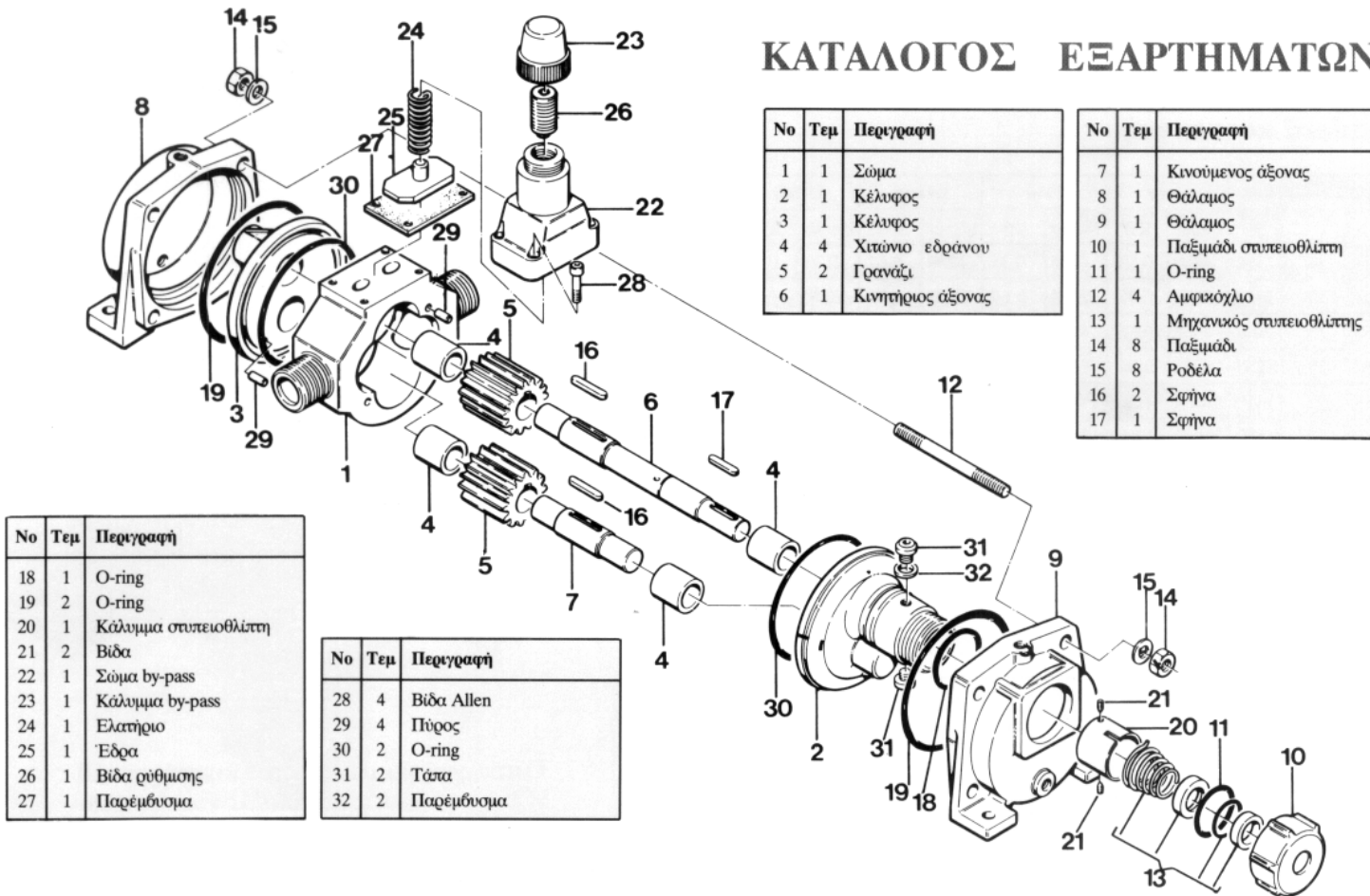


Σχ. 2

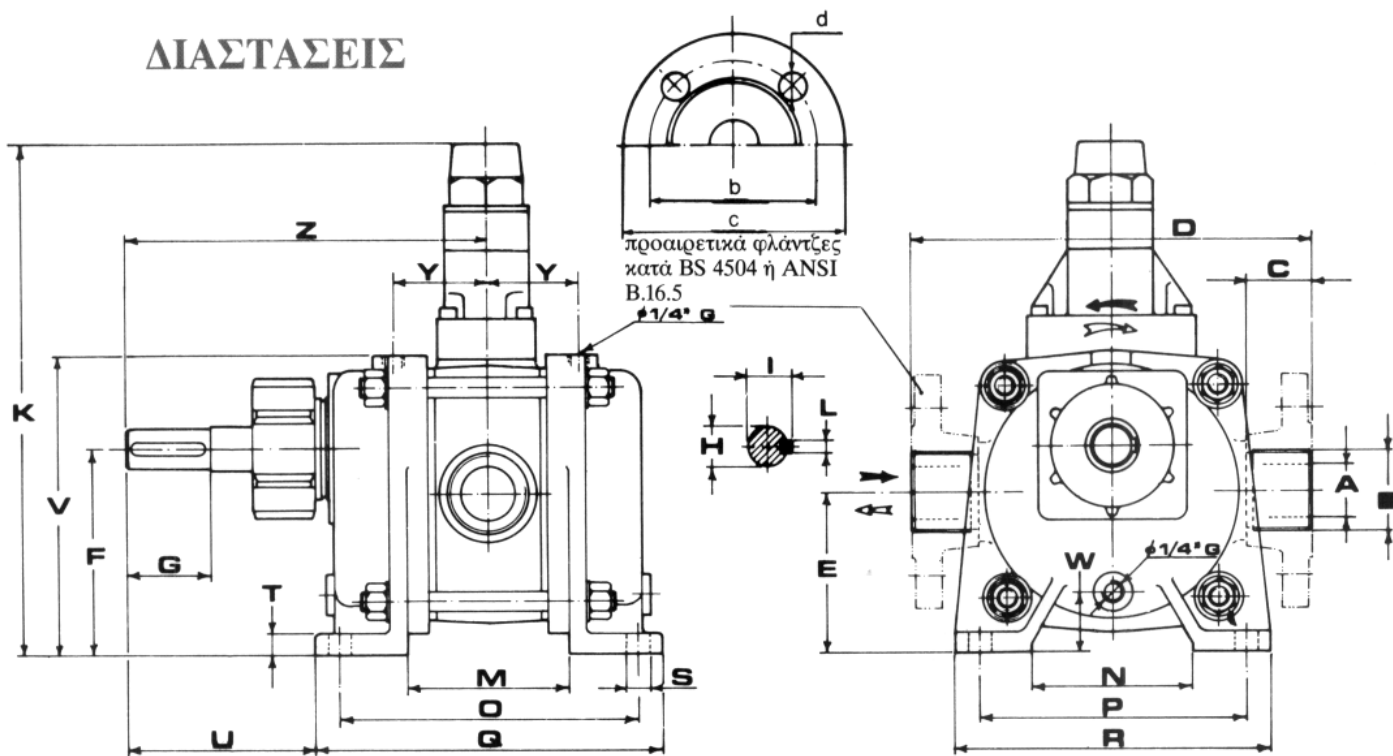
## ΚΩΔΙΚΟΣ ΟΝΟΜΑΣΙΑΣ



# ΚΑΤΑΛΟΓΟΣ ΕΞΑΡΤΗΜΑΤΩΝ



## ΔΙΑΣΤΑΣΕΙΣ



τύπος	A	B	C	D	E	F	G	H	I	L	M	N	O	P	Q	R	S	T	U	V	Z	Y	W	K	φλάντζες				βάρο kg	
																									DN	b	c	d		οπές
V. 15	15	3/4" G	25	150	62	78	30	13	15	5	60	60	121	92	141	112	10	10	75	115	145,5	36,5	30	233	20	75	105	14	4	7
V. 29	20	1" G	30	180	70	89,5	30	15	17	5	72	68	134	120	154	140	10	10	78	132	155	42	29	255	25	85	115	14	4	10
V. 52	25	1 1/4" G	32	200	80	103	40	19	21,5	6	90	78	157	124	182	150	12	12	115	150	206	48,5	32	299	32	100	140	18	4	16
V. 92	32	1 1/2" G	40	240	96	123,5	50	24	27	8	96	96	181	160	210	190	14	14	135	180	240	55,5	36	330	40	110	150	18	4	26
V. 138	40	2" G	40	260	106	138,5	60	28	31	8	122	106	212	170	244	202	16	16	151,5	200	273,5	60	36	370	50	125	165	18	4	45
V. 290	50	2 1/2" G	49	310	128	167	80	38	41	10	140	130	247	200	284	240	18	18	194	238	336	66,5	42	413	65	145	185	18	8	64
V. 345	65	3" G	55	350	142	186	110	42	45	12	160	146	277	230	318	270	20	20	223	265	382	75,5	44	467	80	160	200	18	8	83
V. 460	80	3 1/2" G	60	380	154	203	110	48	51,5	14	172	160	303	246	348	290	22	22	226	288	400	79,5	46	494	100	190	235	22	8	103